

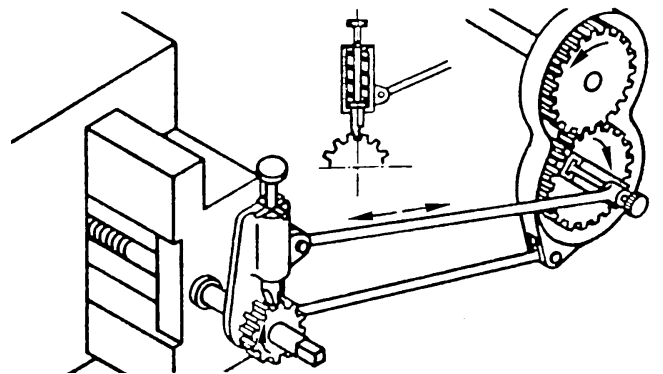
MÁQUINAS, MÉTODOS Y CONTROL DIMENSIONAL DEL PROCESAMIENTO

EQUIPOS E INSTALACIONES ELECTROMECAÓNICAS

TEORIA

CURSO: *Año*

DIVISION: *Div.*



Profesor: Ing. Oscar F. Rodríguez

ALUMNO:

AÑO